



**I PREZZI INDICATI SONO TUTTI IVA ESCLUSA**

## **COSTO DEL TRASPORTO E CONDIZIONI**

**con consegna al domicilio +10% ( con minimo di € 40,00 a spedizione)**

**Per le isole minori, le zone disagiate e i centri storici, il contributo spedizione sarà preventivato per ogni singola spedizione.**

La merce sarà consegnata tramite un servizio di corriere a domicilio.

Il prezzo del trasporto si intende sino al punto più vicino raggiungibile dal mezzo dell'autotrasportatore all'indirizzo indicato dal CLIENTE FINALE (Isole minori escluse) e comprende altresì l'assicurazione e il preavviso telefonico.

Tenuto conto che la merce consegnata sarà molto voluminosa, l'indirizzo fornito dal Cliente finale dovrà essere accessibile al transito e sosta di camion di medie dimensioni .

La consegna con un **mezzo piccolo dovrà essere richiesta e concordata al momento dell'ordine, e comunque dovrà essere compatibile con la tipologia di merce ordinata.**

Il trasporto **non comprende facchinaggio o consegna in centro storico**. Tale servizio dovrà essere preventivato, concordato e sottoscritto in fase di ordine. (i costi del facchinaggio varieranno per singolo ordine in base alla località, posizione e periodo).

Alcuni prodotti potranno essere scaricati con sponda idraulica senza alcun costo aggiuntivo.

Per tutti gli altri prodotti, qualora il cliente non possedesse carrello elevatore o altro mezzo idoneo per lo scarico, dovrà provvedere allo scarico a mano con (3/4 persone) oppure richiedere il servizio di facchinaggio, previo invio del preventivo

ILCEPPOROMA utilizzerà per le spedizioni, vettori di primaria importanza nazionale.

E' utile però ricordare che l'orario di consegna sarà da lunedì a venerdì dalle ore 9.00 alle 18.00, previo appuntamento.

Sarà cura del vettore contattare il CLIENTE FINALE per concordare il giorno e l'orario di consegna.

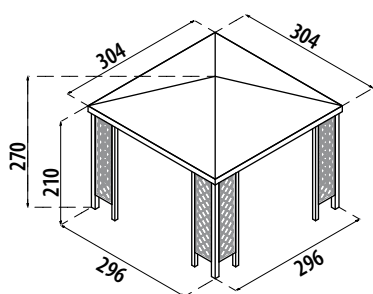
**POSA IN OPERA ESCLUSA E DA PREVENTIVARE A PARTE SOLO PER LA REGIONE LAZIO**

# Gazebo Capri



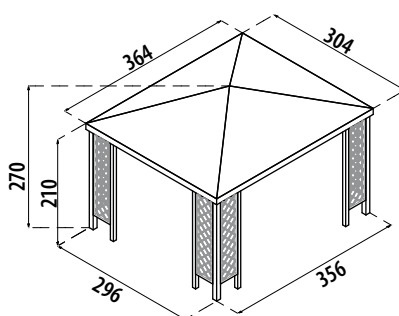
Gazebo Capri e Ischia sono costruiti in ottimo pino impregnato, i teli di copertura sono realizzati in tessuto poliestere/PVC di 650 gr/mq, ad alta resistenza. Sono realizzati in Italia e in caso di necessità Losa ne garantisce la reperibilità dei ricambi.

- Realizzato in pino massello impregnato in autoclave
- Grigliati cm. 45x180
- Montanti verticali cm. 9x9x210
- Banchine laterali cm. 3,8x11,5
- Displuvio diagonale cm. 3,8x8,5
- Telo di copertura in pvc ignifugo certificato in cl 2 gr. 650/ mq. color bianco
- Fornito in kit di montaggio



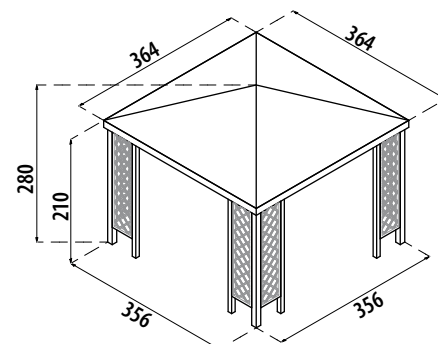
Art. No	LO/GZ300300CG
Prezzo	€ 957,00

Staffe per il fissaggio a terra escluse  
(vedi pagina 65)



Art. No	LO/GZ360300CG
Prezzo	€ 1.034,00

Staffe per il fissaggio a terra escluse  
(vedi pagina 65)



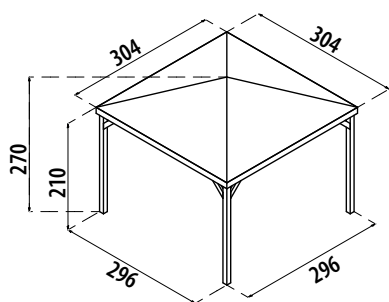
Art. No	LO/GZ360300CG
Prezzo	€ 1.125,00

Staffe per il fissaggio a terra escluse  
(vedi pagina 65)

# Gazebo Ischia

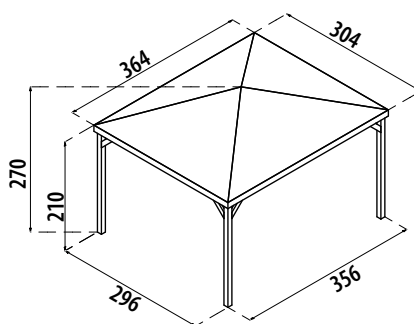


- Realizzato in pino massello impregnato in autoclave
- Montanti verticali cm. 9x9x210
- Banchine laterali cm. 3,8x11,5
- Displuvio diagonale cm. 3,8x8,5
- Telo di copertura in pvc ignifugo certificato in cl 2 gr. 650/ mq. color bianco
- Fornito in kit di montaggio



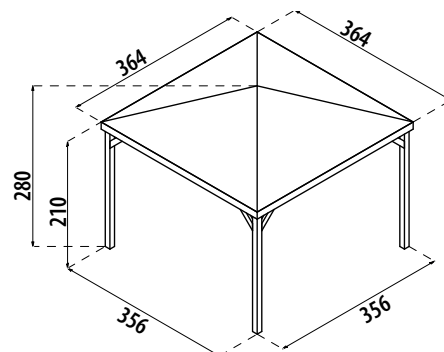
Art. No	LO/GZ300300SG
Prezzo	€ 659,00

Staffe per il fissaggio a terra escluse  
(vedi pagina 65)



Art. No	LO/GZ360300SG
Prezzo	€ 734,00

Staffe per il fissaggio a terra escluse  
(vedi pagina 65)



Art. No	LO/GZ360360SG
Prezzo	€ 829,00

Staffe per il fissaggio a terra escluse  
(vedi pagina 65)